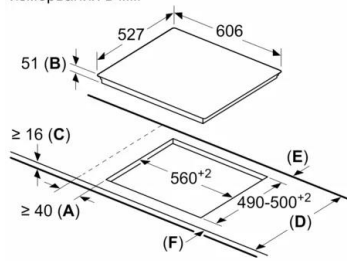


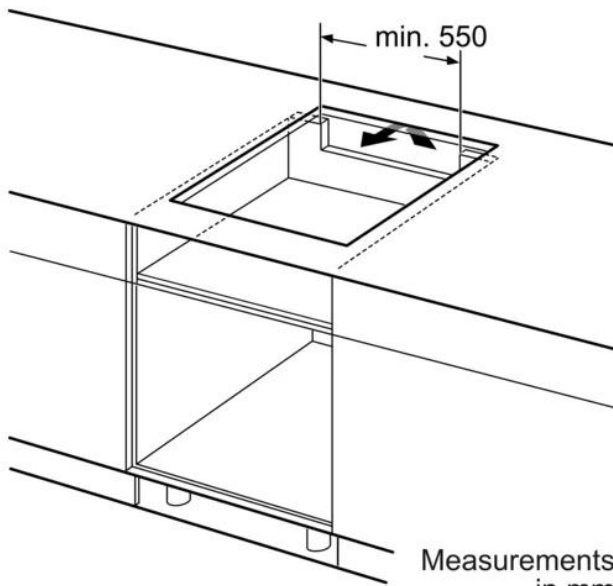
измервания в мм



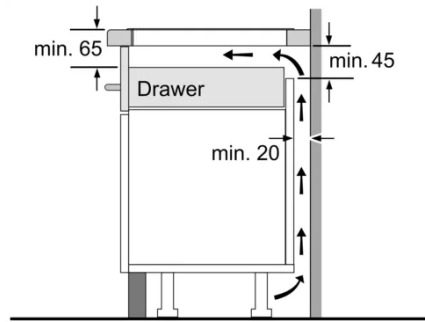
- A:** Минимално разстояние от профила на готварския плот към стената.
- B:** Дълбочина на издърпване
- C:** Клиренсът между повърхността на работния плот и горната част на предницата на фурната трябва да е 30 мм. Вж. изискванията за място за фурната.

Работният плот, върху който се инсталира готварския плот, трябва да издържа на натоварвания от прил. 60 кг, подходящите подструктури трябва да се използват при нужда.

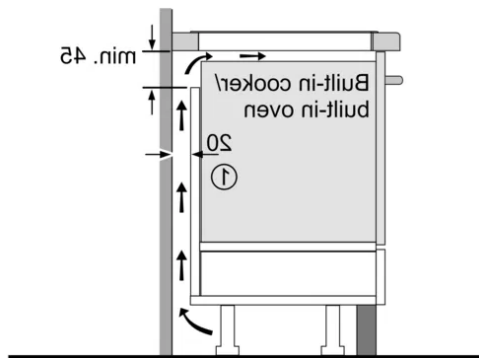
D	E	F
585-600	50	≥ 35
> 600	≥ 50	≥ 50



Measurements in mm



Measurements in mm



ⓘ
Ventilation gap must be present

All measurements in mm